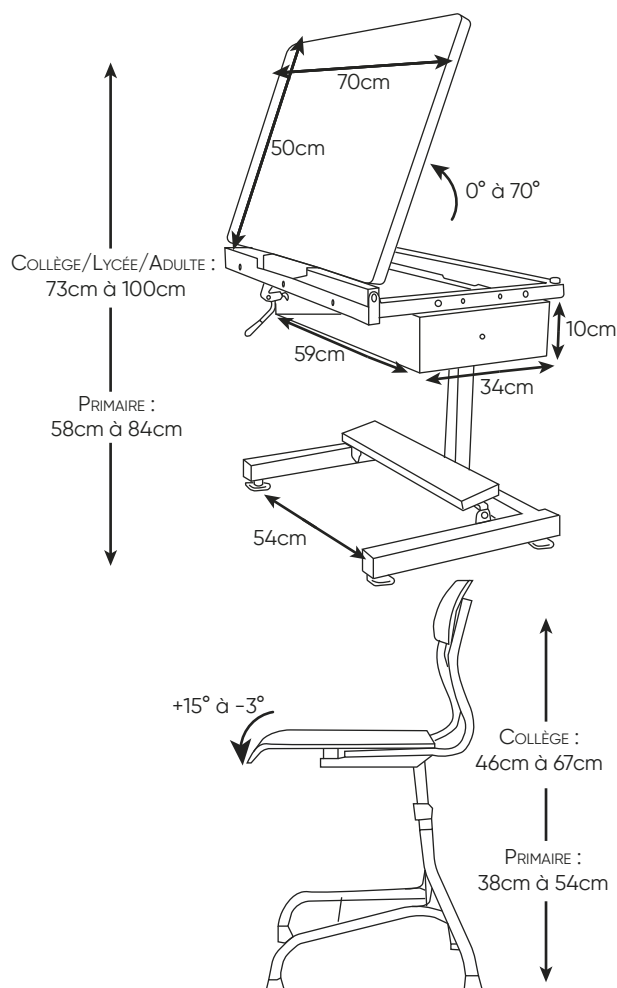


**HERLIFT VISION**

Réglage par manivelle

DEUX TAILLES  
DISPONIBLES :  
PRIMAIRE OU  
COLLÈGE ADULTE

- ▶ Adapté pour les enfants et les adultes ayant des déficiences visuelles ou sensorielles
- ▶ Plateau inclinable de 0 à 70°

**CARACTÉRISTIQUES****ACCESSOIRES INCLUS :****TABLE :**

- › Plateau inclinable à insert métallique en stratifié gris et réglette butée
- › Casier de rangement en tôle gris - Démontable
- › Pot à crayons (fixé par pince)
- › 1 crochet porte-cartable amovible
- › Grand repose-pieds réglable en hauteur
- › Chants ABS noir graphite
- › Roulettes

**CHAISE :**

- › Dossier réglable en profondeur

**OPTIONS :**

- Accoudoirs coulissants vissés par vis papillons (L20cm x L 15cm x P 15cm) sur glissières
- Tablette latérale fixe (droite ou gauche ou les deux)
- Lampe led basse vision (Fixation étau - Alimentation sur secteur)
- Jeu d'accessoires magnétiques (Support de livre L30 cm x H8cm • Réglette : L30 cm x H2 cm • 8 aimants ronds  $\varnothing 2.7$  cm)